



### PRİME GÜÇ

Şebeke yedeği olarak %70 ortalama yükte sınırsız sürede çalışmayı ifade eder. %10 aşırı yüklenmeye müsaade edilir.

### STANDBY GÜÇ

Şebeke yedeği olarak, değişken yükte sınırlı sürede çalışmayı ifade eder. Aşırı yüklenmeye izin verilmez.

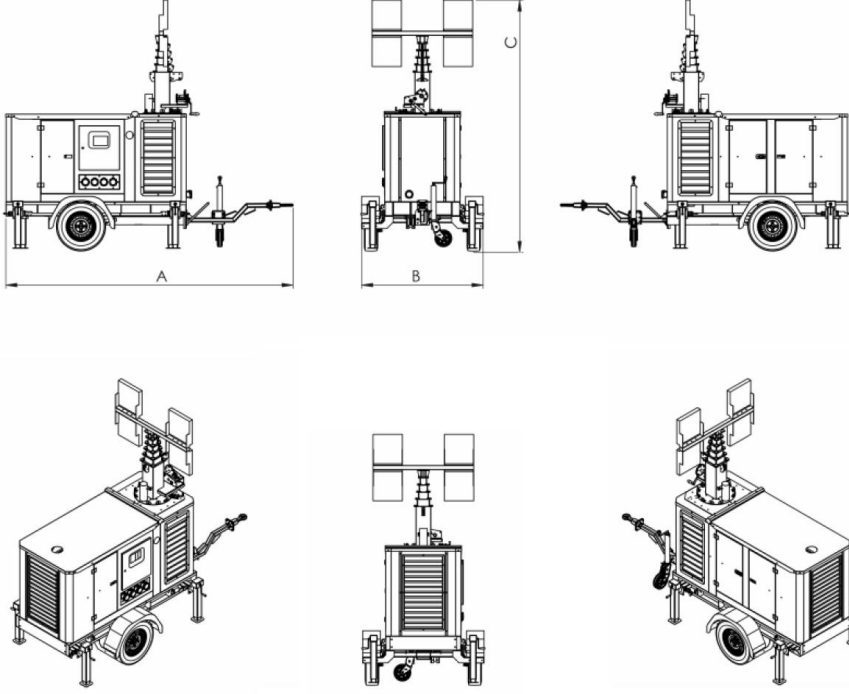
### Aydınlatma Kulesi

		Prime	Stand-by
Güç	kVA	6,36	7
Güç	kW	5,09	5,6
Model Adı		ALMAR LT 7	
Motor Markası		Alimar	
Motor Modeli		DS 7000 ME	
Yakıt Tipi		Dizel	
Yakıt Tankı Kapasitesi	lt	17	
Yakıt Tüketimi	lt/s	2,62	

Kullanılan görseller temsilidir. Alimar önceden haber vermeksizin model, teknik özellikler, renk, ekipman, aksesuarlar ve resimler üzerinde değişiklik yapma hakkını saklı tutar.

## ALMAR LT7

### Aydınlatma Kuleleri



Ebatlar – A x B x Y	mm	2665 x 1515 x 3245
Kule Yüksekliği	m	7 - 9
Silindir Sayısı		1
Stroke	mm	75
Bore	mm	92
Yağ Kapasitesi	lt	1,65
Elektrik Sistemi	VDC	12
Devir	dev/d	3000
Faz Sayısı		1
Priz (Çıkış)		3x16A/230VAC , 3x16A/230VAC
Priz (Giriş/Şebeke/İç İhtiyaç)		-
Armatür Güç Faktörü		>0,95
Armatür Koruma Sınıfı		IP65-66
LED Armatür Gücü	W	4x150/300/400
LED Armatür Lümeni (300W/400W)	lm	31.500/42.000
Max. Rüzgar Şiddeti	km/s	45

Kullanılan görseller temsilidir. Alimar önceden haber vermeksizin model, teknik özellikler, renk, ekipman, aksesuarlar ve resimler üzerinde değişiklik yapma hakkını saklı tutar.



### ALM929

Alimar ALM-929 Kontrol Modülü

- Manuel çalıştırma fonksiyonu
- Motor kontrol fonksiyonu
- Jeneratör seti izleme ve koruma

Şebeke ve jen. FN – FF gerilimler

- Şebeke ve jeneratör frekansı
- Şebeke ve jeneratör faz akımları
- Şebeke ve jeneratör nötr akımları
- Şebeke ve jeneratör faz ve toplam, kW, kVA, kVAR
- Güç faktörü, motor devri, akü gerilimi ve daha fazlası

Koruma Fonksiyonları

- Aşırı gerilim
- Düşük gerilim
- Gerilim asimetrisi ve faz sırası
- Yüksek frekans
- Düşük frekans
- Kısadevre akımı
- Aşırı akım
- Güç faktörü
- Soğutma suyu sıcaklığı
- Düşük yağ basıncı

Panel Özellikleri

- Panel ekranından kullanıcı dostu arayüz ile kolay kontrol
- Parola korumalı servis arayüzü ile manuel programlama

Ön panel koruma sınıfı IP65

- -20 C ile +70 C arası çalışma sıcaklığı ve -40 C ile +80 C arası depolama sıcaklığına sahip



### AMF 9

Intelilite NT AMF 9 Kontrol Modülü

- Manuel çalıştırma fonksiyonu
- Motor kontrol fonksiyonu
- Jeneratör seti izleme ve koruma

Şebeke ve jen. FN – FF gerilimler

- Şebeke ve jeneratör frekansı
- Şebeke ve jeneratör faz akımları
- Şebeke ve jeneratör nötr akımları
- Şebeke ve jeneratör faz ve toplam, kW, kVA, kVAR
- Güç faktörü, motor devri, akü gerilimi ve daha fazlası

Koruma Fonksiyonları

- Aşırı gerilim
- Düşük gerilim
- Gerilim asimetrisi ve faz sırası
- Yüksek frekans
- Düşük frekans
- Kısadevre akımı
- Aşırı akım
- Güç faktörü
- Soğutma suyu sıcaklığı
- Düşük yağ basıncı

Panel Özellikleri

- Çalışma saatleri olay ve performans günlüğü
- Parola korumalı servis arayüzü

Ön panel koruma sınıfı IP65

- -20 C ile +70 C arası çalışma sıcaklığı ve -30 C ile +80 C arası depolama sıcaklığına sahip