



alimar[®]

AA SERIES ALTERNATOR GROUPS
AA SERİSİ ALTERNATÖR GRUPLARI





ALİMAR ALTERNATOR

Alimar alternators are specially designed for stand-by and prime applications, long strength and high efficiency industrial alternators. We are manufacturing the industry's top-line alternators with years of the experience

ALİMAR ALTERNATÖR

Alimar alternatörler Stand-by ve Prime uygulamalarda ihtiyaca özel dizayn edilmiş uzun ömürlü ve yüksek verimli endüstriyel alternatörlerdir. Yılların verdiği deneyim ile sektörün öncü alternatörlerini üretmekteyiz.



INTERNATIONAL STANDARDS

Alimar alternator produced according to IEC EN 60034 standard. Complies with standards like BS5000, VDE0530, NEMA MG1-32, IEC34, CSA C22.2-100, AS1359

ULUSLARARASI STANDARTLAR

Alimar alternatör IEC EN 60034 standartlarına uygun olarak üretilmiş olup, BS5000, VDE0530, NEMA MG1-32, IEC34, CSA C22.2-100, AS1359 gibi uluslararası standartları karşılamaktadır.



ELECTRICAL DESIGN

- Self excited, brushless
- "H" class insulation
- Low voltage winding
- Optimized performance
- Suitable for 50hz and 60 hz use
- Switchable voltage values
- Electronic AVR
- Interchangeable windings between star or delta connection
- High short circuit current resistance
- Power factor 0,8
- No de-rating up to 1000m and 40°C

ELEKTRİKSEL DİZAYN

- Kendinden ikazlı, fırçasız
- "H" sınıfı izolasyon
- Düşük Gerilim Sargısı
- Optimize Performans
- 50 Hz ve 60 Hz kullanıma uygun
- Değiştirilebilir voltaj değerleri
- Elektronik AVR
- Yıldız veya üçgen bağlantı arasında değiştirilebilir sargılar
- Yüksek kısa devre akımı dayanımı
- Güç Faktörü 0,8
- 1000m ve 40°C ye kadar güç düşümsüz



MECHANICAL DESIGN

- Compact desing resistance to vibration of the engine
- Steel frame
- Single bearing design
- Clockwise cycle
- Easy to access AVR and Terminal Box

MEKANİK DİZAYN

- Motorun titreşimlerine dayanıklı kompakt tasarım
- Çelik kasa
- Tek yataklı tasarım
- Saat yönünde çevrim
- Ulaşımı kolay AVR ve Terminal kutusu



AA Series / Serisi

THREE PHASE, BRUSHLESS, SYNCHRONOUS ALTERNATOR
ÜÇ FAZLI, FIRÇASIZ, SENKRON ALTERNATÖR



AA 354

TECHNICAL DATA SHEET / TEKNİK ÖZELLİKLER

50 Hz, CLASS / SINIF "H"

RATINGS / DEĞERLER	POWER FACTOR / GÜÇ FAKTÖRÜ 0.8													
	CONTINUOUS / SÜREKLİ 40°C						STANDBY 27°C							
DUTY / ÇALIŞMA TİPİ AMBIENT TEMP. / ORTAM SICAKLIĞI														
TEMP RISE / SICAKLIK ARTIŞI	H (125°C)						H (163°C)							
PHASE / FAZ	3 PHASE / FAZ						3 PHASE / FAZ							
SERIES STAR YILDIZ BAĞLANTI	Y	380	400	415	380	400	415	380	400	415	380	400	415	
PARALLEL STAR PARALEL YILDIZ BAĞLANTI	YY	190	200	208	190	200	208	190	200	208	190	200	208	
SERIES DELTA ÜÇGEN BAĞLANTI	Δ	220	230	240	220	230	240	220	230	240	220	230	240	
MODEL	kVA	kW	kVA	kW	kVA	kW	kVA	kW	kVA	kW	kVA	kW	kVA	kW
AA354C	450	360	450	360	450	360	500	400	500	400	500	400	500	400
AA354D	500	400	500	400	500	400	550	440	550	440	550	440	550	440
AA354E	600	480	600	480	600	480	660	528	660	528	660	528	660	528
AA354FS	650	520	650	520	650	520	715	572	715	572	715	572	715	572
AA354F	670	536	670	536	670	536	740	592	770	592	740	592	740	592

60 Hz, CLASS / SINIF "H"

RATINGS / DEĞERLER	POWER FACTOR / GÜÇ FAKTÖRÜ 0.8													
	CONTINUOUS / SÜREKLİ 40°C						STANDBY 27°C							
DUTY / ÇALIŞMA TİPİ AMBIENT TEMP. / ORTAM SICAKLIĞI														
TEMP RISE / SICAKLIK ARTIŞI	H (125°C)						H (163°C)							
PHASE / FAZ	3 PHASE / FAZ						3 PHASE / FAZ							
SERIES STAR YILDIZ BAĞLANTI	Y	416	440	460	416	440	460	416	440	460	416	440	460	
PARALLEL STAR PARALEL YILDIZ BAĞLANTI	YY	208	220	230	208	220	230	208	220	230	208	220	230	
SERIES DELTA ÜÇGEN BAĞLANTI	Δ	240	254	266	240	254	266	240	254	266	240	254	266	
MODEL	kVA	kW	kVA	kW	kVA	kW	kVA	kW	kVA	kW	kVA	kW	kVA	kW
AA354C	525	420	525	420	525	420	600	480	600	480	600	480	600	480
AA354D	575	460	575	460	575	460	640	512	640	512	640	512	640	512
AA354E	690	552	690	552	690	552	760	608	760	608	760	608	760	608
AA354FS	700	560	725	580	731	585	780	624	780	624	780	624	780	624
AA354F	738	590	775	620	800	640	806	645	844	675	878	702	878	702

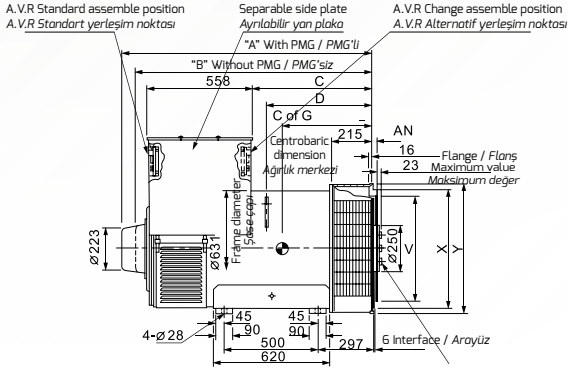
> Enerji Çözüm Ortağınız

> Your Solution Partner in Energy

AA 354

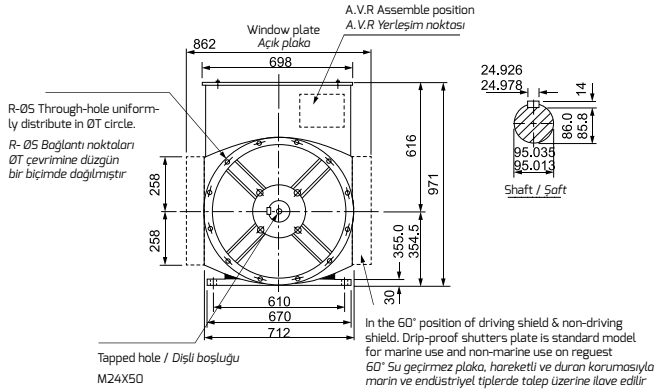
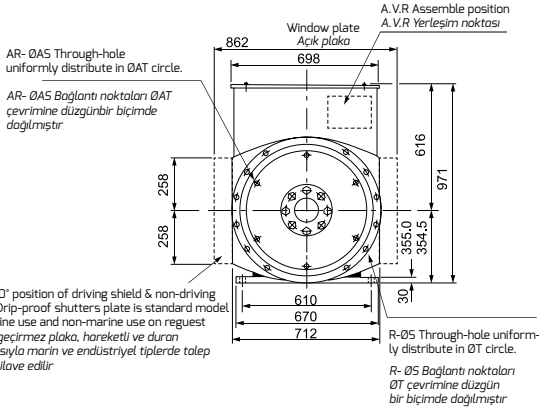
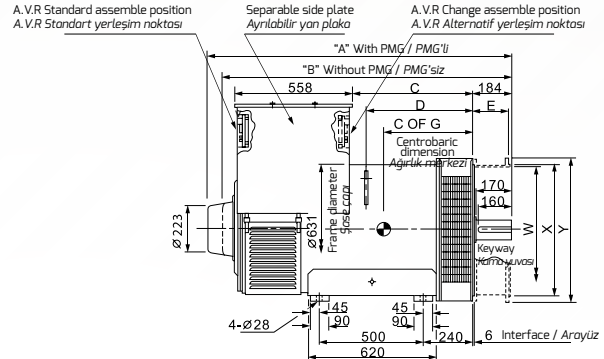
OVERALL DIMENSIONS / ÖLÇÜLER

SINGLE BEARING / TEK YATAKLI



Disc-coupling (4 plate) total thickness 4.8mm.
screw tightened under 49kgfm (479Nm)
Disk kaplininin (4 plaka) 48kgfm (479Nm) torkla vidalanması durumunda toplam kalınlığı 4.8 mm.

DOUBLE BEARING / ÇİFT YATAKLI



DIMENSIONS / BOYUTLAR (mm)								
Model	A	B	C	D	C of G	Net Weight Net Ağırlık (kg)	Gross Weight Brüt Ağırlık (kg)	LxWxH (mm)
AA354C	1337	1266	642	568	555	1265	1350	1430x830x1230
AA354D	1337	1266	642	568	575	1230	1450	1430x830x1230
AA354E	1337	1266	642	568	595	1500	1598	1430x830x1230
AA354FS	1412	1341	717	643	620	1580	1678	1500x830x1230
AA354F	1412	1341	717	643	620	1680	1753	1500x830x1230

FLANGE / FLANŞ (mm)						
S.A.E.NO.	R	S	T	X	Y	U
00	16	14	850.9	882	882	150
0	16	14	679.5	647.6	711	150
1/2	12	14	619.1	584.1	700	150
1	12	12.7	530.2	511.1	700	150

DISC COUPLING / DİSK KAPLİN (mm)					
S.A.E.NO.	AN	AR	AS	AT	V
14	25.40	8	13.5	438.1	466.6
18	15.87	6	16.7	543.0	571.4
21	0	12	16.7	641.3	673.0

DIMENSIONS / BOYUTLAR (mm)						SHIPPING DIMENSIONS SEVKİYAT BOYUTLARI		
Model	A	B	C	D	C of G	Net Weight Net Ağırlık (kg)	Gross Weight Brüt Ağırlık (kg)	LxWxH (mm)
AA354C	1464	1393	585	511	498	1275	1375	1500x830x1230
AA354D	1464	1393	585	511	518	1330	1430	1500x830x1230
AA354E	1464	1393	585	511	538	1530	1630	1500x830x1230
AA354FS	1539	1468	660	586	565	1740	1840	1580x830x1230
AA354F	1539	1468	660	586	565	1690	1790	1580x830x1230

FLANGE / FLANŞ (mm)							
S.A.E.NO.	R	S	T	W	X	Y	E
00	16	14	850.9	772	787.3	882	170
0	16	14	679.5	634	647.6	711	170
1/2	12	14	619.1	569	584.1	648	150
1	12	12.7	530.2	496	511.1	553	170

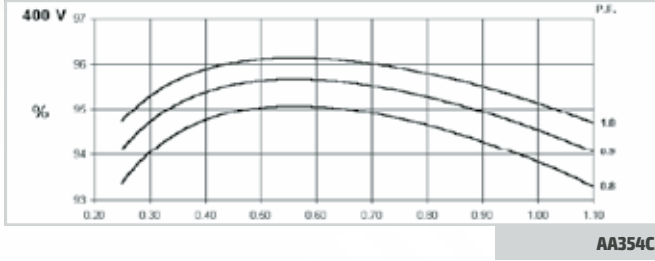
SINGLE BEARING SAE NO SELECTOR / TEK YATAK SAE NO SEÇİMİ		
	SAE14	SAE18
SAE 0	.	.
SAE 0.5	.	.
SAE 1	.	.

AA 354

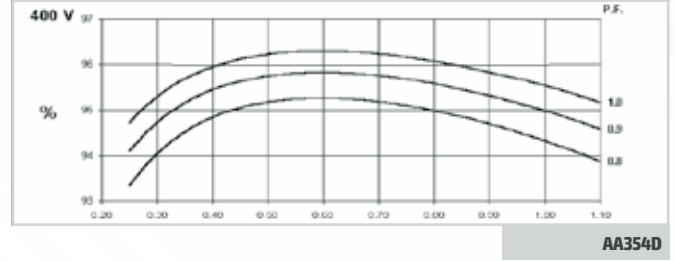
EFFICIENCY CURVES / VERİM GRAFİKLERİ



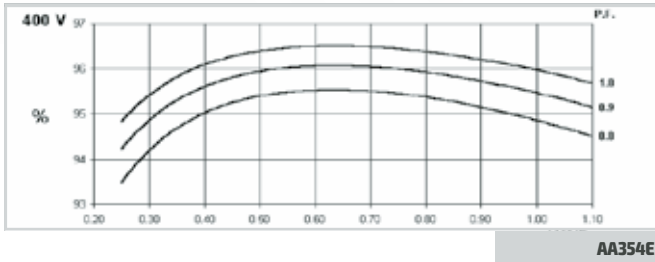
50 Hz



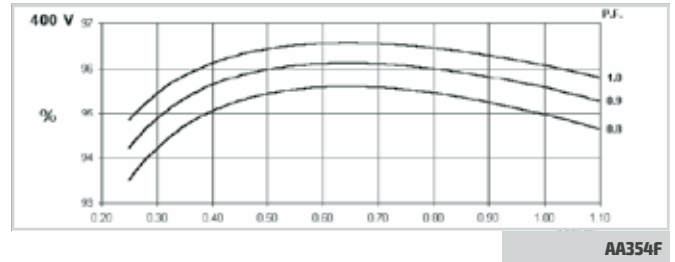
AA354C



AA354D



AA354E

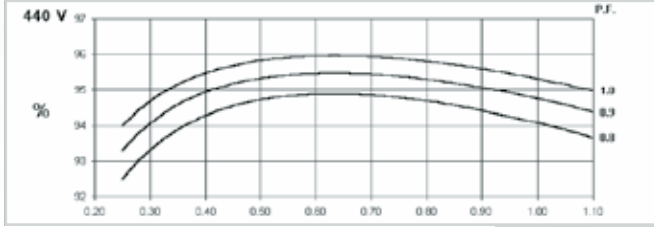


AA354F

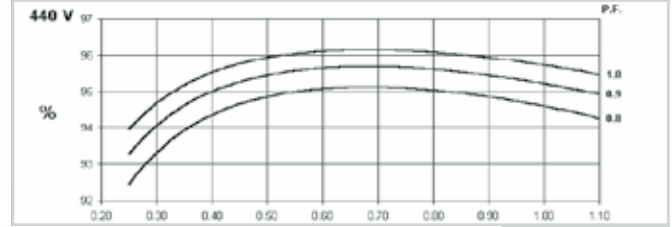
VOLTAGE SERIES STAR 400/230 50Hz

MODEL	AA354C	AA354D	AA354E	AA354F
Xd DIR. AXIS SYNCHRONOUS	2.95	2.72	2.83	2.62
X'd DIR. AXIS TRANSIENT	0.16	0.14	0.15	0.14
X''d DIR. AXIS SUBTRANSIENT	0.12	0.10	0.11	0.10
Xq QUAD. AXIS REACTANCE	2.40	2.24	2.21	2.19
X'q QUAD. AXIS SUBTRANSIENT	0.24	0.25	0.24	0.23
XL LEAKAGE REACTANCE	0.06	0.04	0.05	0.04
X2 NEGATIVE SEQUENCE	0.17	0.17	0.16	0.16
X0 ZERO SEQUENCE	0.10	0.09	0.08	0.08
T'd TRANSIENT TIME CONST. (s)	0.08 s	0.08 s	0.08 s	0.08 s
T''d SUB-TRANSTIME CONST. (s)	0.012 s	0.012 s	0.012 s	0.019 s
T''do O.C. FIELD TIME CONST. (s)	2 s	2.2 s	2.5 s	1.7 s
Ta ARMATURE TIME CONST. (s)	0.017 s	0.018 s	0.019 s	0.018 s
SHORT CIRCUIT RATIO	1/Xd	1/Xd	1/Xd	1/Xd

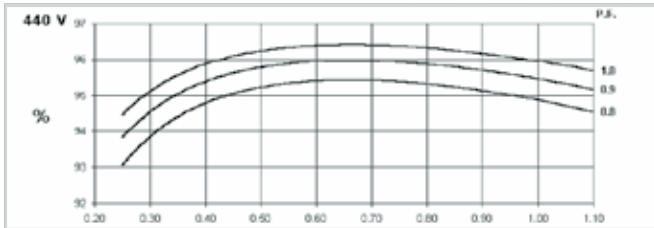
60 Hz



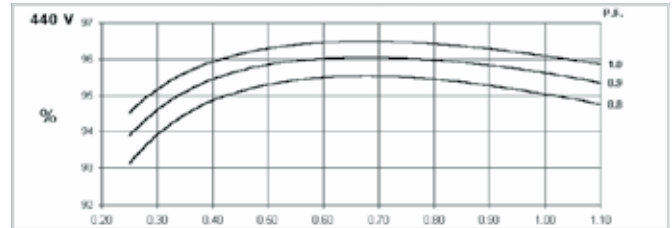
AA354C



AA354D



AA354E



AA354F

VOLTAGE SERIES STAR 440/254 60Hz

MODEL	AA354C	AA354D	AA354E	AA354F
Xd DIR. AXIS SYNCHRONOUS	3.69	3.25	3.30	3.13
X'd DIR. AXIS TRANSIENT	0.17	0.16	0.16	0.15
X''d DIR. AXIS SUBTRANSIENT	0.12	0.11	0.11	0.10
Xq QUAD. AXIS REACTANCE	2.92	2.65	2.64	2.50
X''q QUAD. AXIS SUBTRANSIENT	0.32	0.29	0.32	0.29
XL LEAKAGE REACTANCE	0.07	0.06	0.06	0.05
X2 NEGATIVE SEQUENCE	0.22	0.20	0.22	0.20
X0 ZERO SEQUENCE	0.10	0.09	0.09	0.08
T'd TRANSIENT TIME CONST. (s)	0.08 s	0.08 s	0.08 s	0.08 s
T''d SUB-TRANSTIME CONST. (s)	0.012 s	0.012 s	0.012 s	0.012 s
T'do O.C. FIELD TIME CONST. (s)	2 s	2.2 s	2.5 s	2.5 s
Ta ARMATURE TIME CONST. (s)	0.017 s	0.018 s	0.019 s	0.019 s
SHORT CIRCUIT RATIO	1/Xd	1/Xd	1/Xd	1/Xd